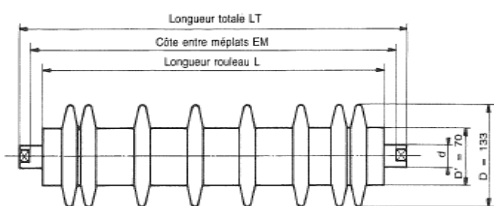


ANTICOLMATANTS A DISQUES CAOUTCHOUC

Type ADC

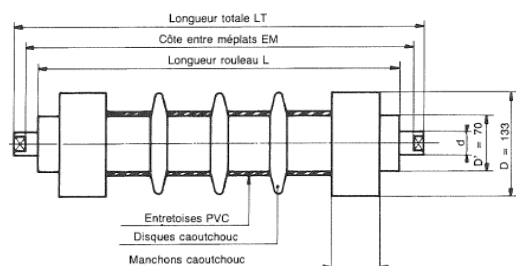


TYPE "ADC"



- Disque caoutchouc
- Montés sur des rouleaux D'=70 pour D=133 et D=108
- Montés sur des rouleaux D'=89 pour D=159
- Disposition asymétrique des disques permettant de décrocher sur toute la surface de la bande

Type ADCM



TYPE "ADCM"



- Disque + manchons caoutchouc
- Montés sur des rouleaux D'=70 pour D=133 et D=108
- Montés sur des rouleaux D'=89 pour D=159
- Manchons destinés à éviter le coincement accidentel du talon de la bande
- Entretoise PVC entre chaque bague

Exécution

- Dimensions L, EM, LT suivant norme E53300, NFE 53301
- Tous les D x e peuvent être réalisés dans les différentes longueurs L
- Autre L à la demande (préciser EM, LT et E)
- Dans tous les cas d peut être 20/25/30

Poids des rouleaux (en Kg) Norme E 53300

Bande				Type ADC			Type ADCM			
	L	EM	LT	Nombre de disque	d=20 E=14	d=25 E=14*	Nombre de disque	Largeur manchon	d=20 E=14	d=25 E=14*
400	475	508	540	5	5.8		1	100	7	
500	575	608	640	6	6.9		2	100	8.10	
600	675	708	740	7	7.9		3	100	9.10	
650	720	758	790	7	8.4		3	100	9.60	
800	870	908	940	9	10.10		3	150	11.90	
1000	1110	1148	1180	11	12.50	18.6	4	150	14.00	20.10
1200	1310	1348	1380	12	13.30	21.50	5	150	15.80	23.00
1400	1510	1548	1580	13	16.10	24.40	6	150	17.60	25.90
1600	1710	1748	1780	14		22.30	7	150		28.80

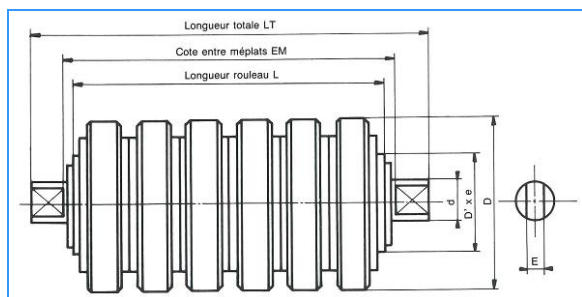
*E = 18 sur demande



1, Impasse du ruisseau st Pierre
57245 PELTRE France

Tél: 03.87.38.13.12 Fax: 03.87.38.11.62

PERFORMS@wanadoo.fr performs-peltre@orange.fr



- Bagues caoutchouc montées sur les rouleaux mines
- Dimensions L, EM, LT suivant norme 53300 (NFE53301, DIN 22107/15207, NFM 81657)
- Existe aussi en D = 108
- Utilisation de -20° à + 80°C
- Bouts d'axe ou côtes spéciales, nous consulter

Constitution des différents types possibles

Type	D	D' x e	d	E	Rouleaux de base	Roulements
AM0489	89	63.5 x 2.9	20	14	Blockrol DL204	6204
AM04133	133	70 x 2.9	20	14	Blockrol DL204	6204
AM05133	133	70 x 5	25	14 ⁽¹⁾	Superol DL305	6305
AM06133	133	70 x 5	30	22	Superol DL206	6206
AM05159	159	89 x 3	25	14 ⁽¹⁾	Superol DL305	6305
AM06159	159	89 x 3	30	22	Superol DL206	6206

(1)E = 18 sur demande

Poids des rouleaux (en Kg) Norme E 53300

Bande	Rouleaux supérieurs*			Type					
	L	EM	LT	AM0489	AM04133	AM05133	AM06133	AM05159	AM06159
400	150	156	176	2.2					
500	190	196	216	2.6					
600	230	236	256	3					
650	240	246	266	3.1	4.7	6.1	6.5		
800	290	296	316	3.5	5.4	7	7.6	8.6	8.9
1000	355	366	386	4.3	6.5	8.5	9.2	10.4	10.7
1200	425	436	456	5		10	10.9	12.1	12.5
1400	495	506	526	5.7		11.5	12.5	13.8	14.3
1600	565	576	596			13.1	14.2	15.6	16.1

*Existent aussi en rouleaux inférieurs



1, Impasse du ruisseau st Pierre

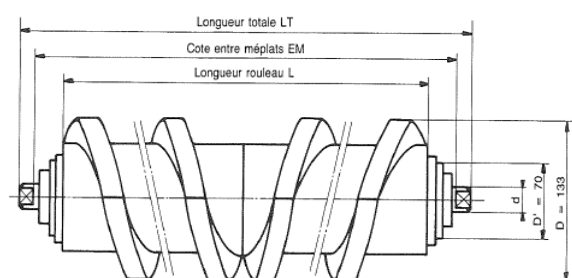
57245 PELTRE France

Tél: 03.87.38.13.12 Fax: 03.87.38.11.62

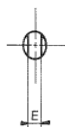
PERFORMS@wanadoo.fr performs-peltre@orange.fr

ANTICOLMATANTS A SPIRES ET A BARRETTES

Type ASC

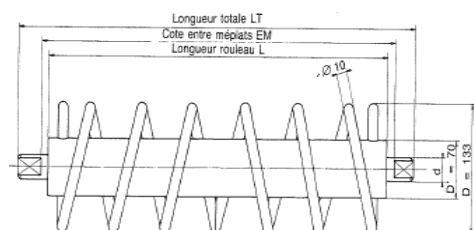


TYPE "ASC"



- Bagues caoutchouc qui forment une spire moitié droite, moitié gauche (**Brevet DAVID**)

Type ASA

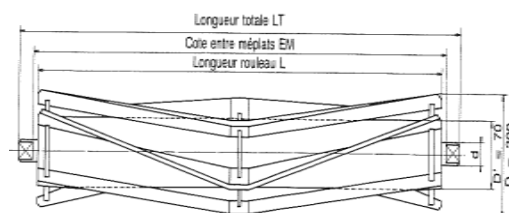


TYPE "ASA"



- Fil d'acier Ø10 qui forme une spire moitié droite, moitié gauche

Type ACE



TYPE "ACE"



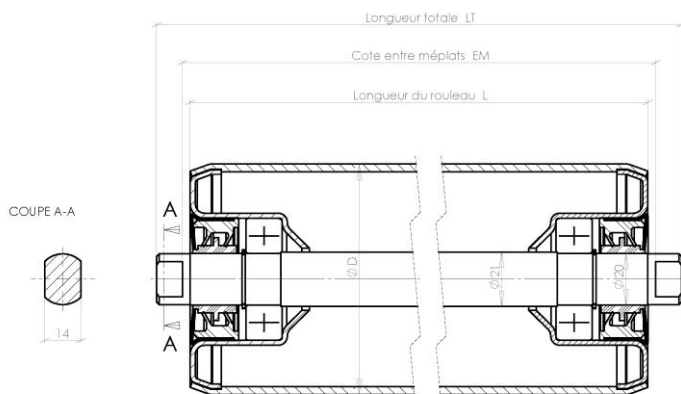
- Cage d'écureuil en barrettes métalliques préalablement formées

Exécution

- Dimensions L, EM, LT suivant norme E53300, NFE 53301
- Rouleaux de base Ø70
- Autre L à la demande (préciser EM, LT et E)
- Dans tous les cas d peut être 20/25/30

Poids des rouleaux (en Kg) Norme E 53300

Bande	L	EM	LT	Type ASC		Type ASA		Type ACE	
				d=20	d=25	d=20	d=25	d=20	d=25
400	475	508	540	7		6.5		11.1	
500	575	608	640	8		7.5		12.5	
600	675	708	740	9		8.5		13.9	
650	720	758	790	11		9		14.5	
800	870	908	940	13	18	12	17	16	21
1000	1110	1148	1180	17	22.5	15	21.5	17.5	23.5
1200	1310	1348	1380		26	17.5	25.3		28
1400	1510	1548	1580		29.5		29		33
1600	1710	1748	1780		33		33		38



- Tube acier
- Roulements 6204
- Boitiers emboutis sertis
- Cartouche d'étanchéité DL 204
- D x e = Ø54x5 / Ø63.3x2.9 / Ø70x2.9 / Ø76x2.9 / Ø89x3 / Ø108x3.6 / Ø133x4
- Dimensions L, EM, LT suivant norme 53300 (NFE53301, DIN 22107/15207, NFM 81657)
- Utilisation de -20° à + 80°C

Exécution

- Tous les D x e peuvent être réalisés dans les différentes longueurs L
- Autre L à la demande (préciser EM, LT et E)
- Zingage ou revêtement divers sur demande
- Exécution inox nous consulter

Poids des rouleaux (en Kg) Norme E 53300)

Bande en V	Rouleaux supérieurs					Rouleaux inférieurs				
	L	EM	LT	70x2.9	89x3	L	EM	LT	70x2.9	89x3
300	190	196	216	2.2	2.6	375	408	440	3.6	4.2
400	240	246	266	2.5	3.0	475	508	540	4.3	5.2
500	290	296	316	2.9	3.5	575	608	640	5.1	6.1
600	325	331	351	3.1	3.8	675	708	740	5.8	7.0
650	355	366	386	3.4	4.1	720	758	790	6.2	7.5

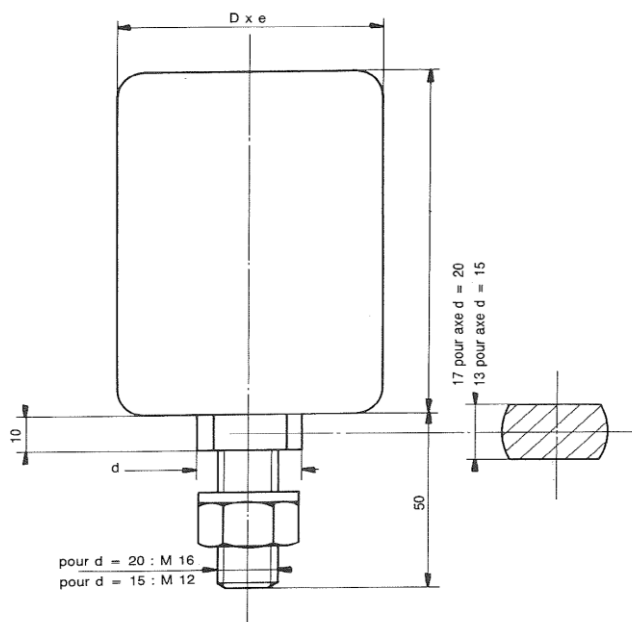
Bande en auge	Rouleaux supérieurs						Rouleaux inférieurs					
	L	EM	LT	70x2.9	89x3	133x4	L	EM	LT	70x2.9	89x3	133x4
400	150	156	176	1.9	2.2		475	508	540	4.3	5.2	
500	190	196	216	2.2	2.6		575	608	640	5.1	6.1	
600	230	236	256	2.4	2.9		675	708	740	5.8	7.0	
650	240	246	266	2.5	3.0	4.9	720	758	790	6.3	7.5	12.2
800	290	296	316	2.9	3.5	5.6	870	908	940	7.4	8.9	14.4
1000	355	366	386	3.4	4.1	6.7	1110	1148	1180		11.1	18.0
1200	425	436	456		4.8	7.7	1310	1348	1380		12.9	21.0
1400	495	506	526		5.4	8.8	1510	1548	1580		14.8	24.0
1600	565	576	596			9.8	1710	1748	1780			27.0



1, Impasse du ruisseau st Pierre
57245 PELTRE France

Tél: 03.87.38.13.12 Fax: 03.87.38.11.62

PERFORMS@wanadoo.fr performs-peltre@orange.fr



- Rouleau de base :
- Transrol SL 202 pour d = 15
- Blockrol DL 204 pour d = 20

Exécution

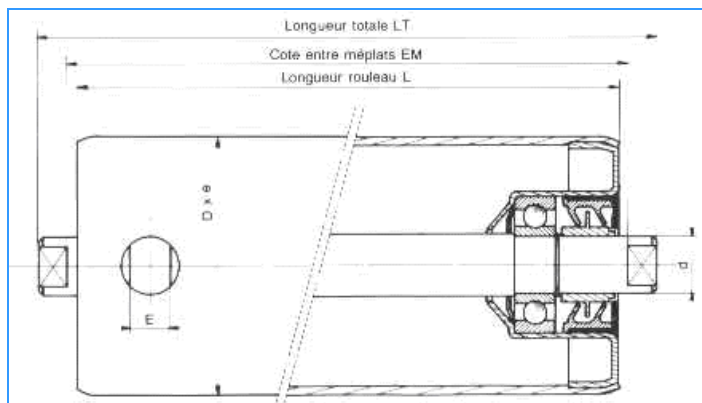
- Autre D x e ou autre L nous consulter
- Zingage ou revêtements divers sur demande
- Fonds bombés : nous consulter

Poids des rouleaux (en Kg)

D x e = 54 x 5		D x e = 70 x 2		D x e = 70 x 2.9		D x e = 89 x 3		
d = 20		d = 15		d = 20		d = 20		
L = 100	L = 120	L = 100	L = 120	L = 100	L = 120	L = 80	L = 100	L = 120
1.12	1.22	0.7	0.8	1.25	1.3	1.2	1.58	1.8



1, Impasse du ruisseau st Pierre
 57245 PELTRE France
 Tél: 03.87.38.13.12 Fax: 03.87.38.11.62
PERFORMS@wanadoo.fr performs-peltre@orange.fr



Type "Superol DL 205"

d = 25 E = 14 – Roulements 6205
E = 18 sur demande

Type "Superol DL 305"

d = 25 E = 14 – Roulements 6305
E = 18 sur demande

Type "Superol DL 206"

D = 30 E = 22 – Roulements 6206

Exécution

- Tube acier
- Roulements+cartouche d'étanchéité comportant 1 joint à 2 lèvres en nitrile, 1 bague de frottement en plastique portant un anneau formant chicane entre les 2 joints, 1 bouchon acier
- Axe acier à méplat
- Dimensions L, EM, LT suivant norme E53300, NFE 53301
- Tous les D x e peuvent être réalisés dans les différentes longueurs L
- Autre L à la demande (préciser EM, LT et E)
- Zingage ou revêtement divers sur demande
- Exécution inox nous consulter

Poids des rouleaux (en g)

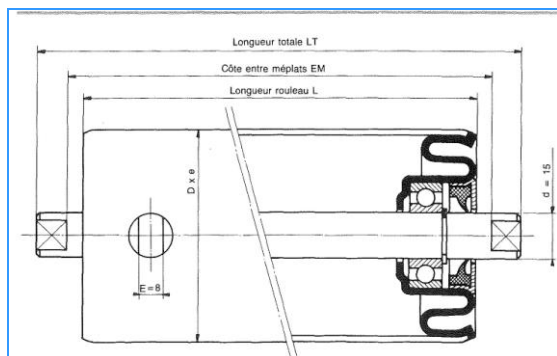
Type \ D x e	70 x 5	89 x 3	108 x 3.6	133 x 4	159 x 4.5
Superol DL205		1200 + 12 x L	1300 + 15 x L	1660 + 18 x L	1920 + 21 x L
Superol DL305	800 + 13 x L	1500 + 12 x L	1640 + 15 x L	1900 + 18 x L	2540 + 21 x L
Superol DL206	780 + 15 x L	1480 + 13 x L	1620 + 16 x L	1880 + 20 x L	2520 + 23 x L



1, Impasse du ruisseau st Pierre
57245 PELTRE France

Tél: 03.87.38.13.12 Fax: 03.87.38.11.62

PERFORMS@wanadoo.fr performs-peltre@orange.fr



- Tube acier D x e = 60x2 et 70x2
- Roulements 6202
- Joint nitrile dans bouchon métallique
- Utilisation de -20° à + 80°C
- Se montent sur support SVA et SAA

Exécution

- Tous les D x e peuvent être réalisés dans les différentes longueurs L
- Autre L à la demande (préciser EM, LT et E)
- Axe déporté sur demande
- E = 10 sur demande
- Zingage ou revêtement divers sur demande

Poids des rouleaux (en Kg) Norme E 53300

Bande en V	Rouleaux supérieurs					Rouleaux inférieurs				
	L	EM	LT	60x2	70x2	L	EM	LT	60x2	70x2
300	190	196	216	1.03	1.18	375	408	440	1.87	2.07
400	240	246	266	1.25	1.41	475	508	540	2.3	2.53
500	290	296	316	1.46	1.65	575	608	640	2.73	3
600	325	331	351	1.61	1.81	675	708	740	3.16	3.47
650	355	366	386	1.76	1.98	720	758	790	3.37	3.71

Bande en auge	Rouleaux supérieurs					Rouleaux inférieurs				
	L	EM	LT	60x2	70x2	L	EM	LT	60x2	70x2
400	150	156	176	0.86	0.99	475	508	540	2.30	2.53
500	190	196	216	1.03	1.18	575	608	640	2.75	3.00
600	230	236	256	1.20	1.37	675	708	740	3.16	3.47
650	240	246	266	1.25	1.41	720	758	790	3.37	3.71
700	250	256	276	1.29	1.46	770	808	840	3.58	3.95
800	290	296	316	1.46	1.65	870	908	940	4.02	4.42



1, Impasse du ruisseau st Pierre

57245 PELTRE France

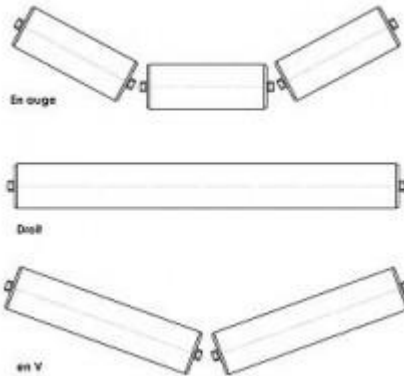
Tél: 03.87.38.13.12 Fax: 03.87.38.11.62

PERFORMS@wanadoo.fr performs-peltre@orange.fr

Côtes nécessaires pour définir un rouleau

- les côtes de longueur L, EM, LT
- le diamètre D
- le diamètre d'axe d
- la côte sur plat E

Différents type de montage



Norme E 53300

Différents bouts d'axe : d = 20 E = 14 / d = 25 E = 14 (18 sur demande) / d = 30 E = 22

Bande	ROULEAUX EN AUGE			ROULEAUX DROITS			ROULEAUX EN V		
	L*	EM	LT	L*	EM	LT	L*	EM	LT
300				375	408	440	190	196	216
400	150	156	176	475	508	540	240	246	266
500	190	196	216	575	608	640	290	296	316
600	230	236	256	675	708	740	325	331	351
650	240	246	266	725	758	790	360	366	386
800	290	296	316	875	908	940	430	436	456
1000	360	366	386	1115	1148	1180	570	576	596
1200	430	436	456	1315	1348	1380	670	676	696
1400	500	506	526	1515	1548	1580			
1600	570	576	596	1715	1748	1780			
1800	640	646	666	1915	1948	1980			
2000	710	716	736	2115	2148	2180			

*L peut être réduit de 5 mm

Norme NFE 53301 (DIN 22107 – DIN 15207)

Différents bouts d'axe : d = 20 E = 14 / d = 25 E = 18 (14 sur demande) / d = 30 E = 22

Bande	ROULEAUX EN AUGES				ROULEAUX DROITS				ROULEAUX EN V			
	L	EM	LT* d =		L	EM	LT* d =		L	EM	LT* d =	
			20	25/30			20	25/30			20	25/30
400	160	168	186	192	500	508	526	532				
500	200	208	226	232	600	608	626	632				
650	250	258	276	282	750	758	776	782				
800	315	323	341	347	950	958	976	982	465	473	491	497
1000	380	388	406	412	1150	1158	1176	1182	600	608	626	632
1200	465	473	491	497	1400	1408	1426	1432	700	708	726	732
1400	530	538	556	562	1600	1608	1626	1632	800	808	826	832
1600	600	608	626	632	1800	1808	1826	1832	900	908	926	932
1800	670	678	696	702	2000	2008	2026	2032	1000	1008	1026	1032
2000	750	758	776	782	2200	2208	2226	2232	1100	1108	1126	1132

*LT peut être allongé de 20 mm à la demande

Différentes réalisations possibles

Pour d = 20 : D x e = 54 x 5 / 63.5 x 2.9 / 70 x 2.9 / 76 x 2.9 / 89 x 3 / 108 x 3.6 / 133 x 4

Pour d = 25 : D x e = 70 x 5 / 89 x 3 / 108 x 3.6 / 133 x 4 / 159 x 4.5

Pour d = 30 : D x e = 70 x 5 / 89 x 3 / 108 x 3.6 / 133 x 4 / 159 x 4.5